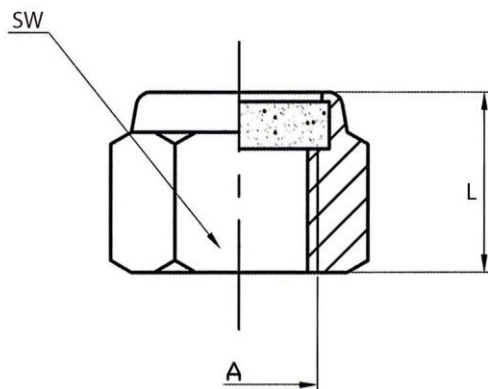


Zur Reduzierung von Abluftgeräuschen an pneumatischen Anlagen.

Betriebsdruck: max. 10 bar
 Betriebstemperatur: max. -10 °C bis +250 °C
 Gewinde: G-Gewinde nach DIN EN ISO 228-1
 Porenweite: 70-90 µm



565-2

Schalldämpfer aus Sinterbronze, flache Ausführung, mit Innengewinde

| Artikel Nr. | Typen Nr. | Gewinde A | SW mm | L mm | Durchfluss l/min. | Schallpegel, reduziert |
|--|-----------|--------------|----------|---------|----------------------|---------------------------|
| 113357 | 565-0 | M5 | 8 | 8,0 | - | - |
| 113357 = Auslaufartikel. Artikel nicht mehr verfügbar. Ersatzartikel 129822 (377.01-R) | | | | | | |
| 113358 | 565-1 | G 1/8 | 13 | 10,0 | 960 | 20 dB(A) |
| 113359 | 565-2 | G 1/4 | 16 | 11,0 | 1920 | 20 dB(A) |
| 113359 = Auslaufartikel. Artikel nicht mehr verfügbar. Ersatzartikel 129824 (377.03-R) | | | | | | |
| 113360 | 565-3 | G 3/8 | 19 | 12,0 | 2880 | 20 dB(A) |
| 113361 | 565-4 | G 1/2 | 24 | 13,0 | 5280 | 20 dB(A) |
| 113362 | 565-5 | G 3/4 | 32 | 18,0 | - | - |
| 113362 = Auslaufartikel. Artikel nicht mehr verfügbar. Ersatzartikel 129827 (380.03-R) | | | | | | |
| 113363 | 565-6 | G 1 | 22 | 41,0 | - | - |

Schallpegelmessung bei $P_1 = 6$ bar, 1 m Abstand
 Durchfluss bei $P_1 = 6$ bar und $\Delta p = 1$ bar

- Der Einsatz von Schalldämpfern bedingt nicht automatisch eine Reduzierung der Abluftgeräusche auf ein gesundheitlich unbedenkliches Maß. Es ist in jedem Fall zu prüfen, ob weitere schallreduzierende Maßnahmen erforderlich sind, z. B. das Tragen von Gehörschutz.
- Die Anwendungen und Einsatzbereiche obliegen dem Anwender. Es ist jedoch erforderlich, vor der Anwendung entsprechende Versuche durchzuführen, um sich vor der Verwendung von der gewünschten Funktion unter den jeweiligen Bedingungen selbst zu überzeugen. Alle weitergehenden Ansprüche, insbesondere der Haftung für Folgeschäden, sind grundsätzlich ausgeschlossen.